

ТЕХНОЛОГИИ И СРЕДСТВА ТЕХНИЧЕСКОГО ОБСЛУЖИВАНИЯ В СЕЛЬСКОМ ХОЗЯЙСТВЕ / TECHNOLOGIES AND MEANS OF MAINTENANCE IN AGRICULTURE

УДК 004.4:621.1

DOI: 10.15507/0236-2910.028.201803.000-000

Анализ управляемости и устойчивости приближенной модели теплопереноса в автоклаве

**С. А. Мокрушин, В. С. Хорошавин*, С. И. Охупкин,
А. В. Зотов, В. С. Грудинин**
*ФГБОУ ВО «Вятский государственный университет»
(г. Киров, Россия)*

**khoroshavin@vyatsu.ru*

Введение. Обеспечение продовольственной безопасности страны по длительности хранения и качеству продуктов невозможно без стерилизации продуктов в автоклавах. Эффективность процессов стерилизации во многом зависит от степени их автоматизации. В 2000-2010-е гг. совершенствование автоматических и автоматизированных систем управления базировалось в основном на развитии технических средств автоматики без теоретического обоснования принимаемых решений. Предлагаемая работа направлена на выявление связей между параметрами и связями процесса стерилизации и выбором структурно-параметрических особенностей системы управления.

Материалы и методы. Проведен качественный анализ с позиций современной теории автоматического управления приближенной модели теплового процесса нагрева воды паром в автоклаве с учетом законов теплопереноса и достаточности использования двумерной модели в зависимости от ее структурно-функциональных особенностей, учитывающих параметры и связи процесса, – свойств управляемости по Калману во временной области в пространстве состояний (отдельно показан переход от передаточной функции с нулями в числителе к нормальной системе дифференциальных уравнений); свойств устойчивости модели в частотной области с помощью передаточных функций и структурных преобразований; учета соотношения параметров в виде неравенств и последующим выбором составляющих пропорционально-интегрально-дифференциального закона регулирования для реального автоклава с помощью матрицы экспертных оценок.

Результаты исследования. Показано, что для качественного исследования вопросов управляемости и устойчивости приближенной модели теплового процесса нагрева воды паром в автоклаве в зависимости от параметров процесса необходимо совместное представление модели как во временной (в пространстве состояний), так и в частотной (в виде передаточных функций) областях. Анализ управляемости процесса основывается на трех подходах: первый (формализованный) основан на пред-

© Mokrushin S. A., Khoroshavin V. S., Okhapkin S. I., Zotov A. V., Grudinin V. S., 2018.



This is an Open Access article distributed under the terms of the Creative Commons Attribution License (<http://creativecommons.org/licenses/by/4.0>), which permits unrestricted reuse, distribution, and reproduction in any medium provided the original work is properly cited.



ставлении модели в виде нормальной системы обыкновенных дифференциальных уравнений в форме Коши с развитием способа понижения порядка старших производных координат и введения дополнительных сигналов по управлению, учитывающих производные по управлению; второй (неформализованный) – на исключении производных по управлению путем структурных преобразований; третий (прямой) использует полученные из физических соображений уравнения теплового баланса и теплопроводности первого порядка. По условиям управляемости Калмана получены зависимости между параметрами процесса и степенью его управляемости. Анализ устойчивости процесса основан на исследовании полюсов передаточных функций в частотной области и характеристических корней уравнений состояния во временной области. На основе структурных преобразований выделен замкнутый контур нагрева банок водой с инерционностью, зависящей от параметров загрузки автоклава. Переходные процессы в этом контуре принимают усилительный, аperiodический или интегральный характер, что сказывается на характере переходных процессов системы управления в целом. Формализованный выбор составляющих пропорционально-интегрально-дифференциального закона регулирования проводится в зависимости от частоты применения степени загрузки и необходимости составляющих пропорционально-интегрально-дифференциального регулятора с помощью матрицы экспертных оценок.

Обсуждение и заключения. Результаты исследования послужат материалом для разработки реальной модели процесса автоклавирования с учетом статических и динамических характеристик измерительных, преобразовательных и исполнительных элементов, исследования влияния и компенсации инерционностей и нелинейностей реальных элементов с последующей разработкой автоматизированной системы управления процессом стерилизации в автоклавах. Результаты работы могут быть использованы для исследования общих и прикладных проблем оптимального управления как в пищевой, так и в других отраслях промышленности, например, в производстве стройматериалов и резинотехнических изделий.

Ключевые слова: теплоперенос, теплопроводность, сосредоточенная модель, управляемость, устойчивость, передаточная функция, нормальная система дифференциальных уравнений, правила преобразования структурных схем, ПИД-закон регулирования, матрица экспертных оценок

Для цитирования: Анализ управляемости и устойчивости приближенной модели теплопереноса в автоклаве / С. А. Мокрушин [и др.] // Вестник Мордовского университета. 2018. Т. 28, № 3. С. 000–000. DOI: <https://doi.org/10.15507/0236-2910.028.201803.000-000>

Analysis of Controllability and Stability of an Approximate Model of Heat Transfer in Autoclave

**S. A. Mokrushin, V. S. Khoroshavin*, S. I. Okhapkin,
A. V. Zotov, V. S. Grudinin**

Vyatka State University (Kirov, Russia)

*khoroshavin@vyatsu.ru

Introduction. Ensuring the safety of country's food industry by the duration of storage and the quality of products is impossible without sterilization of products in autoclaves. The effectiveness of sterilization processes depends on the degree of their automation. In the last twenty years, the improvement of automatic and automated control systems was primarily based on the development of technical means of automation without theoretical justification of the decisions made. The proposed work is aimed at identifying the links between the parameters and connections of the sterilization process and the choice of structural and parametric features of the control system.

Materials and Methods. A qualitative analysis is carried out from the standpoint of the modern theory of automatic control of an approximate model of the thermal process of

steam heating in an autoclave, taking into account the laws of heat transfer and the sufficiency of using a two-dimensional model, depending on the structural and functional features of the model, taking into account the parameters and relationships of the process, namely, the Kalman's controllability properties of the model in the time domain in the state-space representation, the transition from the transfer function with zeros in the numerator to the normal differential system differential equations; stability properties of the model in the frequency domain by means of transfer functions and structural transformations, taking into account the relationship of parameters in the form of inequalities and the subsequent choice of proportional-integral-differential (PID)-configuration components for a real autoclave using the matrix of expert estimates.

Results. It is shown that to qualitatively study the issues of controllability and stability of the approximate model of the thermal process of water heating by steam in an autoclave, depending on the process parameters, a joint representation of the model is necessary both in the time domain (in the state-space representation) and in the frequency domain (in the form of transfer functions). The analysis of the controllability of the process is based on three approaches: the first (formalized) approach is based on the representation of the model in the form of a normal system of ordinary differential equations in the Cauchy form with the development of a method of decreasing the order of the higher derivatives of coordinates and introducing additional control signals that take into account the control derivatives; the second (unformalized) - on the exclusion of management derivatives through structural transformation; The third (direct) approach uses the first-order heat balance and heat conduction equations derived from physical considerations. Under the conditions of Kalman's controllability, dependencies between the parameters of the process and the degree of its controllability were obtained. Analysis of the stability of the process is based on the study of the poles of the transfer functions in the frequency domain and the characteristic roots of the equations of state in the time domain. On the basis of structural transformations, a closed canister heating loop with water with inertia, depending on the autoclave charging parameters, is isolated. Transient processes in this circuit take an amplifying, aperiodic or integral character, which affects the nature of the transient processes of the control system as a whole. The formalized choice of the components of the PID-regulation law is carried out depending on the frequency of application of the degree of loading and the need for the components of the PID-regulator using the matrix of expert estimates.

Conclusions. The results of the research will serve as the material for the development of a real model of the autoclaving process, taking into account the static and dynamic characteristics of measuring, conversion and actuating elements, investigating the influence and compensation of inertia and nonlinearities of real elements, followed by the development of an automated system for controlling the sterilization process in autoclaves. The results of the work can be used to study general and applied problems of optimal control in both food and other industries, for example, in the production of building materials and the production of rubber products.

Keywords: Heat transfer, heat conductivity, concentrated model, controllability, stability, transfer function, normal system of differential equations, rules for transformation of structural schemes, PID-regulation law, matrix of expert estimates

For citation: Mokrushin S. A., Khoroshavin V. S., Okhapkin S. I., Zotov A. V., Grudin V. S. Analysis of Controllability and Stability of an Approximate Model of Heat Transfer in an Autoclave. *Vestnik Mordovskogo universiteta* = Mordovia University Bulletin. 2018; 28(3):000–000. DOI: <https://doi.org/10.15507/0236-2910.028.201803.000-000>

Введение

Начиная с работ Б. Е. Щекина¹ и Е. В. Выскубова [1] принято описывать процесс нагрева воды паром в авто-

клаве, в который помещены банки со стерилизуемым продуктом, как динамический процесс в приращениях с сосредоточенными параметрами. Ис-

¹ Щекин Б. Е. Разработка и исследование системы автоматического управления для стерилизации консервов : дис. ... канд. техн. наук. Краснодар, 1975. 166 с.



ходя из уравнений сохранения энергии и теплопроводности Фурье² для сосредоточенной системы при управлении тепловым потоком пара Q_n и потерей тепла на нагрев банок q_6 выходные координаты процесса температура воды Θ_e и температура банок Θ_6 (при неизменном давлении в автоклаве и без учета потерь на нагрев охлаждающей воды, корпуса и в окружающую среду) запишем в виде системы двух обыкновенных дифференциальных уравнений первого порядка:

$$m_e C_e \frac{d\Theta_e}{dt} = Q_n - q_6;$$

$$m_6 C_6 \frac{d\Theta_6}{dt} = \alpha_{e6} F_6 (\Theta_e - \Theta_6); \quad (1)$$

где m_e , m_6 , C_e , C_6 – масса и удельная теплоемкость воды и банок соответственно; α_{e6} – коэффициент теплопроводности вода-банка; F_6 – площадь внешних поверхностей всех банок.

Эффективность процессов стерилизации по производительности и качеству по соответствию траекторий процесса заданной формуле стерилизации, учитывающей зависимость температуры воды Θ_e от времени, определяется системой управления процессом. Для систем управления автоклавами, как и для других систем управления реальными объектами, справедливо утверждение [2], что в 2000–2010-е гг. «... овершенствование автоматических систем базировалось на развитии технических средств автоматики, основанном

на достижениях в области электроники, приборостроения, вычислительной техники и мехатроники, а теоретическая база систем автоматического управления слабо развивалась». Исходя из этого утверждения, авторы данной работы сделали попытку обосновать принимаемые технические решения реализации систем управления автоклавами с позиций фундаментальных свойств управляемости и устойчивости³ систем управления в зависимости от структурно-функциональных особенностей объекта управления, определяемых его параметрами и связями.

Обзор литературы

Аппаратная реализация аналоговых систем управления процессами стерилизации известна из работы Б. Е. Щекина⁴. Аппаратные реализации цифровых алгоритмов классических законов регулирования (релейного, скользящего и пропорционально-интегрально-дифференциального (ПИД) законов) в системах управления автоклавами с помощью элементов микроДАТ заложены в исследовании Е. В. Выскубова⁵ и обобщены в справочнике В. П. Бабарина⁶. Развитие программно-аппаратных систем управления автоклавами началось с работы С. А. Мокрушина [3] и продолжено в работах [4–7].

С теоретической точки зрения интерес представляет работа Е. В. Выскубова⁷ об оптимальном управлении процессом (1), в которой автор, ссылаясь на правило А. Ю. Ишлинского⁸ для достаточности двумерной модели (1), находит с помощью принципа макси-

² [Тепломассообмен : курс лекций](#) / М. С. Лобасова [и др.]. Красноярск : ИПК СФУ, 2009.

³ [Теория автоматического управления](#) / В. Б. Яковлев [и др.]. М. : Высшая школа, 2009. 568 с.

⁴ [Щекин Б. Е. Разработка и исследование системы автоматического управления для стерилизации консервов](#) : дис. ... канд. техн. наук. Краснодар, 1975. 166 с.

⁵ [Выскубов Е. В. Разработка микропроцессорных систем управления периодическими процессами тепловой обработки пищевых продуктов](#) : На примере САУ стерилизацией консервов : автореф. дис. ... канд. техн. наук. Краснодар, 1996. 17 с.

⁶ [Бабарин В. П. Стерилизация консервов : справочник](#). СПб. : ГИОРД, 2006. 312 с.

⁷ [Выскубов Е. В. Разработка микропроцессорных систем управления периодическими процессами тепловой обработки пищевых продуктов](#) : На примере САУ стерилизацией консервов : автореф. дис. ... канд. техн. наук. Краснодар, 1996. 17 с.

⁸ [Ишлинский А. Ю. Механика гироскопических систем](#). М. : Изд-во АН СССР, 1963. 462 с.

мума Л. С. Понтрягина⁹ качественные решения оптимального управления, т. е. в каких функциях искать управление в задаче быстрого действия и в задаче программного движения (в последней – не учитывая нелинейность, явное вхождение времени в функционал и особые в смысле принципа максимума режимы, а также качественные свойства модели по управляемости и устойчивости). В работе О. М. Клименко и В. Г. Трегуба [8] предложен нейронный метод управления автоклавом, но он основан на программно-аппаратной реализации по структуре системы С. А. Мокрушина [3] и формуле стерилизации «нагрев-выдержка-охлаждение».

В зарубежной научной литературе существуют примеры аппаратной [9], программно-аппаратной¹⁰ и нейронной [10] реализаций систем управления автоклавами. Основное внимание в перечисленных работах уделено техническим средствам реализации системы управления, но не исследовано влияние параметров модели на алгоритм управления.

Материалы и методы

Исходя из цели исследования в работе решаются задачи:

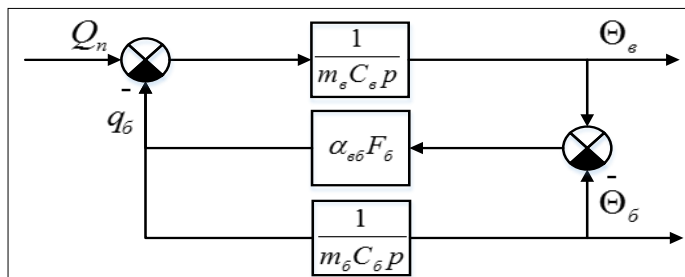
1) качественного анализа управляемости по Калману¹¹ приближенной модели (1) в пространстве состояний (отдельно показан переход от передаточной функции с нулями в числителе к нормальной системе дифференциальных уравнений в форме Коши, опирающийся на исследование В. С. Хорошавина, А. В. Зотова и С. А. Мокрушина [11]);

2) качественного анализа устойчивости приближенной модели (1) с помощью передаточных функций и структурных преобразований, соотношения параметров процесса в виде неравенств¹² и последующим выбором составляющих ПИД-закона регулирования [12] для реального автоклава¹³ с помощью матрицы экспертных оценок¹⁴.

Результаты исследования

Анализ управляемости процесса

Структурная схема приближенной модели (1) при замене символа дифференцирования $\frac{d}{dt}$ на оператор Лапласа p представлена на рис. 1.



Р и с. 1. Структурная схема приближенной модели (1)

F i g. 1. Block diagram of approximate model (1)

⁹ [Математическая теория оптимальных процессов](#) / Л. С. Понтрягин [и др.]. М. : Наука, 1969. 384 с.

¹⁰ [Lagarde autoclaves](#). 2012. 16 p.

¹¹ [Kalman R. E., Falb P. L., Arbib M. A. Topics in mathematical system theory](#). New York : McGraw-Hill, 1969. Т. 1.

¹² [Korn G. A., Aramanovich I. G., Korn T. M. Mathematical handbook for scientists and engineers: definitions, theorems, and formulas for reference and review](#). Mineola ; New York : Dover Publications, 2000. 1130 p.

¹³ [Вертикальные автоклавы Б6-КАВ-2 / Б6-КАВ-4](#). 2012.

¹⁴ [Системный анализ и принятие решений : словарь-справочник](#) / Под ред. В. Н. Волковой, В. Н. Козлова. М. : Высшая школа. 2004.



В формулах стерилизации¹⁵ указывается температура греющей среды Θ_g , которую нужно измерить в замкнутой системе управления, например, с ПИД-регулятором, поэтому запишем передаточную функцию объекта управления как замкнутой системы с выходом Θ_g и входом Q_n по модели (1):

$$\Phi_s \left(\frac{\Theta_g}{Q_n} \right) = \frac{m_6 C_6 p + \alpha_{66} F_6}{p^2 (m_6 C_6 m_6 C_6) + p \alpha_{66} F_6 (m_6 C_6 + m_6 C_6)}. \quad (2)$$

Для анализа управляемости передаточной функции (2) потребуется переход от передаточной функции с нулями в числителе в пространство состояний без производных по управлению Q_n . Такой переход возможен путем понижения старшей производной Θ_g и введения дополнительных сигналов по управлению Q_n , учитывающих производные по управлению Q_n . Здесь и далее для краткости записи производных от переменных обозначим, например, $\dot{x} = \frac{dx}{dt}$.

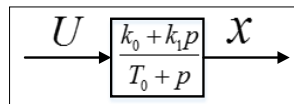
Поскольку такой переход обычно вызывает затруднения [11], то в методическом плане покажем пошаговую процедуру его применения на примере.

Известно, что представление динамики процесса с передаточной функцией без нулей в числителе в пространство состояний не вызывает трудностей при понижении порядка старшей производной выхода.

Далее, более кратко по сравнению с приведенным в [11], формализуем процедуру представления передаточной функции с нулями в пространство состояний на примере объекта

$$\dot{x} + T_0 x = k_0 U + k_1 \dot{U} \quad (3)$$

со структурой, представленной на рис. 2



Р и с. 2. Структура исходного объекта (3) с нулями в числителе

F i g. 2. Diagram of the original object (3) with zeros in the numerator

В уравнении (3) объекта (рис. 2) примем коэффициент при старшей производной выхода равным 1.

1 шаг. Введем дополнительные переменные

$$x = x_1 + h_0 U,$$

$$\dot{x}_1 = \dot{x} - h_0 \dot{U} = x_2 + h_1 U,$$

и т. д. до

$$\dot{x}_{n-1} = x_n + h_{n-1} U.$$

2 шаг. Подставим введенные дополнительные переменные в исходное уравнение:

$$\dot{x}_1 + h_0 \dot{U} = k_0 U + k_1 \dot{U} - T_0 (x_1 + h_0 U).$$

3 шаг. Избавимся от производных по U в последнем уравнении:

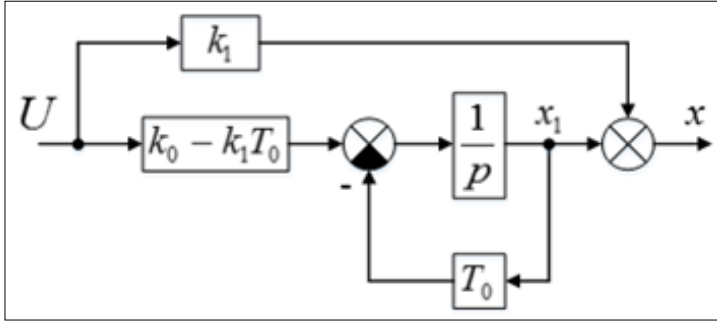
$$\dot{x}_1 = k_0 U + k_1 \left(1 - \frac{h_0}{k_1} \right) \dot{U} - T_0 x_1 - T_0 h_0 U,$$

из $\left(1 - \frac{h_0}{k_1} \right) = 0$ получим $h_0 = k_1$. Тогда система уравнений объекта и его структура в пространстве состояний примут следующий вид (рис. 3):

$$\begin{aligned} \dot{x}_1 &= U (k_0 - k_1 T_0) - T_0 x_1; \\ x &= x_1 + k_1 U. \end{aligned}$$

Из приведенного простейшего примера видна сложность метода понижения порядка старшей производной вы-

¹⁵ **Щекин Б. Е.** Разработка и исследование системы автоматического управления для стерилизации консервов : дис. ... канд. техн. наук. Краснодар, 1975. 166 с.



Р и с. 3. Структура исходного объекта (3) без нулей в числителе
 F i g. 3. Diagram of the source object (3) without zeros in the numerator

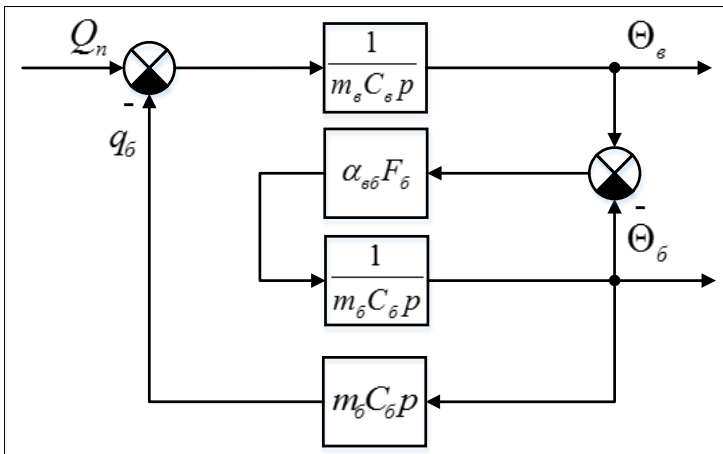
хода и введения добавок по управлению, учитывающих производные по управлению, хотя новая структура (рис. 3) позволяет более детально оценить влияние параметров в исходной структуре (рис. 2).

Для анализа управляемости модели (1) со структурой на рис. 1 с целью исключения производных по управлению воспользуемся правилами преобразования структурных схем для получения передаточной функции с выходом Θ_{δ} , более точно отражающим качество процесса по сравнению с Θ_{δ} , для чего перенесем точку съема сигнала q_{δ} на сигнал Θ_{δ} (рис. 4).

На основании данной структурной модели запишем передаточную функцию:

$$\Phi_3 \left(\frac{\Theta_{\delta}}{Q_n} \right) = \frac{\alpha_{\delta\delta} F_{\delta}}{p^2 (m_{\delta} C_{\delta} m_{\delta} C_{\delta}) + p \alpha_{\delta\delta} F_{\delta} (m_{\delta} C_{\delta} + m_{\delta} C_{\delta})}, \quad (4)$$

которая путем понижения порядка старшей производной Θ_{δ} может быть преобразована к нормальной системе дифференциальных уравнений первого



Р и с. 4. Преобразованная структурная схема модели (1)
 F i g. 4. Transformed block diagram of the model (1)



порядка, что и требуется для исследования управляемости по Калману.

В нормальной форме Коши передаточной функции (4) путем понижения порядка производной Θ_{σ} поставим в соответствие следующую систему с управлением $U = Q_n$:

$$\begin{aligned} \dot{x}_1 &= x_2, & x_1 &= \Theta_{\sigma}, & \dot{x}_1 &= \dot{\Theta}_{\sigma}, \\ \dot{x}_2 &= \frac{\alpha_{\sigma\sigma} F_{\sigma}}{m_{\sigma} C_{\sigma} m_{\sigma} C_{\sigma}} U - \alpha_{\sigma\sigma} F_{\sigma} \left(\frac{1}{m_{\sigma} C_{\sigma}} + \frac{1}{m_{\sigma} C_{\sigma}} \right) x_2; \end{aligned} \quad (5)$$

или в матричной форме $\dot{\bar{x}} = A\bar{x} + BU$, для которой матрица управляемости $D_2 = (B \quad AB)$ имеет вид

$$D_2 = \begin{pmatrix} 0 & \frac{\alpha_{\sigma\sigma} F_{\sigma}}{m_{\sigma} C_{\sigma} m_{\sigma} C_{\sigma}} \\ \frac{\alpha_{\sigma\sigma} F_{\sigma}}{m_{\sigma} C_{\sigma} m_{\sigma} C_{\sigma}} & -\frac{(\alpha_{\sigma\sigma} F_{\sigma})^2}{m_{\sigma} C_{\sigma} m_{\sigma} C_{\sigma}} \left(\frac{1}{m_{\sigma} C_{\sigma}} + \frac{1}{m_{\sigma} C_{\sigma}} \right) \end{pmatrix}.$$

Определитель матрицы D_2 не равен нулю:

$$\det D_2 = \left(\frac{\alpha_{\sigma\sigma} F_{\sigma}}{m_{\sigma} C_{\sigma} m_{\sigma} C_{\sigma}} \right)^2 \neq 0, \quad (6)$$

т. е. система полностью управляема.

Однако такой путь по правилам преобразования структурных схем не является формализованным, поскольку трудно в общем случае указать правила преобразования исходной структуры (рис. 1) к виду, удобному для исследования управляемости модели (1).

Ранее для исследования управляемости модели (1) мы пытались преобразовать ее к нормальной системе дифференциальных уравнений в форме Коши, что вызывало значительные затруднения. Хотя модель (1) не является нормальной формой Коши, это не является ограничением для применения условий управляемости Калмана. В результате получим, что система (1) является полностью управляемой.

Из анализа матрицы управляемости процесса, например, из $\det D_2$ (6) следует, что степень управляемости системы повышается с увеличением теплопереноса от воды к банкам ($\alpha_{\sigma\sigma} F_{\sigma}$) и уменьшением инерционности нагрева воды и банок ($m_{\sigma} C_{\sigma} m_{\sigma} C_{\sigma}$), что физически объяснимо.

Анализ устойчивости процесса

Используя полученные при исследовании управляемости передаточные функции (2; 4) и уравнения состояний во временной области (5), найдем полюса передаточных функций, или характеристические корни:

$$\lambda_1 = 0, \quad \lambda_2 = -\alpha_{\sigma\sigma} F_{\sigma} \left(\frac{m_{\sigma} C_{\sigma} + m_{\sigma} C_{\sigma}}{m_{\sigma} C_{\sigma} m_{\sigma} C_{\sigma}} \right) < 0$$

из которых следует, что система обладает интегрирующими свойствами, т. е. не имеет самовывравнивания [12] и находится на грани устойчивости.

Вообще говоря, из эквивалентных структурных схем (рис. 1 и рис. 4) видно, что «успокоить» процесс нагрева воды паром могут потери на нагрев банок и другие потери. Рассмотрим, как влияют потери на нагрев банок, т. е. загрузка автоклава, которые являются основными по технологии стерилизации, на передаточные функции системы.

Рассмотрим передаточную функцию преобразования Θ_{σ} в Θ_{σ} по структуре, приведенной на рис. 4. Передаточная функция замкнутого контура равна

$$\Phi_3 \left(\frac{\Theta_{\sigma}}{\Theta_{\sigma}} \right) = \frac{1}{\frac{m_{\sigma} C_{\sigma}}{\alpha_{\sigma\sigma} F_{\sigma}} p + 1} = \frac{1}{T_{\sigma\sigma} p + 1},$$

что является передаточной функцией аperiodического звена с постоянной времени нагрева банок водой

$$T_{\sigma\sigma} = \frac{m_{\sigma} C_{\sigma}}{\alpha_{\sigma\sigma} F_{\sigma}}.$$

Что касается соотношения массы банок и площади их поверхности в последней формуле для постоянной времени нагрева банок водой, то поскольку масса банок определяется произведением плотности содержимого банок на их объем, величина $T_{\sigma\sigma}$ зависит от соотношения объема и площади банок. Из геометрии плоских фигур и тел известно¹⁶, что для выпуклых многогранников, (т. е. таких форм контейнеров, как куб, параллелепипед, цилиндр), в которые помещаются банки, соотношение объема к площади прямо пропорционально параметрам многогранника. Поэтому говоря о нагрузке автоклава, будем подразумевать прямую зависимость постоянной времени $T_{\sigma\sigma}$ и массы банок.

При малой нагрузке $T_{\sigma\sigma} \ll 1$ получим почти усилительное звено (апериодическое звено с широкой полосой пропускания) $\Phi_3\left(\frac{\Theta_\sigma}{\Theta_\sigma}\right) \approx 1$, при большой нагрузке $T_{\sigma\sigma} \gg 1$ получим интегрирующее звено $\Phi_3\left(\frac{\Theta_\sigma}{\Theta_\sigma}\right) \approx \frac{1}{T_{\sigma\sigma} p}$. Для нормальных (штатных) нагрузок автоклава Б6-КАВ-2¹⁷ по технологической карте стерилизации [1] с параметрами

$$m_\sigma C_\sigma = 4,6 \cdot 10^2 \times 3,68 \cdot 10^3 \left[\frac{\text{Дж}}{\text{град.}} \right]$$

$$\alpha_{\sigma\sigma} F_\sigma = 1,45 \cdot 10^3 \times 3,87 \cdot 10^4 \left[\frac{\text{Дж}}{\text{с} \cdot \text{град.}} \right]$$

получим $T_{\sigma\sigma} \approx 30$ сек, $\Phi_3\left(\frac{\Theta_\sigma}{\Theta_\sigma}\right)$ – апериодическое звено.

В дальнейшем для исследования устойчивости процесса с учетом введенной передаточной функции

$\Phi_3\left(\frac{\Theta_\sigma}{\Theta_\sigma}\right)$ с постоянной времени $T_{\sigma\sigma}$, характеризующей загрузку автоклава m_σ с некоторыми приведенными выше оговорками относительно связи m_σ и F_σ , удобнее использовать структуру, представленную на рис. 4, т. к. в структуре рис. 1 придется выделить дополнительно из $\Phi_3\left(\frac{\Theta_\sigma}{\Theta_\sigma}\right)$ промежуточный сигнал q_σ с дифференциальной составляющей $m_\sigma C_\sigma p$, которая, кстати, улучшает устойчивость процесса. Используя структуру рис. 4 с учетом $\Phi_3\left(\frac{\Theta_\sigma}{\Theta_\sigma}\right)$, получим:

$$\Phi_3\left(\frac{\Theta_\sigma}{Q_n}\right) = \frac{1}{m_\sigma C_\sigma p + m_\sigma C_\sigma p \Phi_3\left(\frac{\Theta_\sigma}{\Theta_\sigma}\right)}$$

Воспользовавшись результатами [12] о настройках ПИД-регулятора, получим, что если $\Phi_3\left(\frac{\Theta_\sigma}{\Theta_\sigma}\right) \approx 1$, то $\Phi_3\left(\frac{\Theta_\sigma}{Q_n}\right) \approx \frac{1}{m_\sigma C_\sigma p + m_\sigma C_\sigma p}$ – интегрирующее звено, а в системе регулирования с обратной связью с ПИД-регулятором достаточно пропорциональной составляющей с небольшими включениями интегральной и дифференциальной составляющих.

При большой нагрузке

$$\Phi_3\left(\frac{\Theta_\sigma}{\Theta_\sigma}\right) \approx \frac{1}{T_{\sigma\sigma} p} = \frac{\alpha_{\sigma\sigma} F_\sigma}{m_\sigma C_\sigma p},$$

$\Phi_3\left(\frac{\Theta_\sigma}{Q_n}\right) \approx \frac{1}{m_\sigma C_\sigma p + \alpha_{\sigma\sigma} F_\sigma}$ – инерционное звено; регулируется с помощью П-регулятора.

¹⁶ Korn G. A., Aramanovich I. G., Korn T. M. [Mathematical handbook for scientists and engineers: definitions, theorems, and formulas for reference and review](#). Mineola ; New York : Dover Publications, 2000. 1130 p.

¹⁷ [Вертикальные автоклавы Б6-КАВ-2 / Б6-КАВ-4](#). 2012.



При нормальной нагрузке получим объект с $\Phi_3 \left(\frac{\Theta_6}{Q_n} \right)$ (1), имеющий реальное дифференцирующее, интегрирующее и апериодическое звенья, поэтому могут потребоваться в разной степени все составляющие ПИД-закона регулирования.

Предыдущие рассуждения по выбору составляющих ПИД-закона регулирования в зависимости от загрузки автоклава можно представить в виде матрицы экспертных оценок¹⁸. В данном случае она составляется для нормализованных весов j -тых составляющих ПИД-закона для каждой i -той загрузки q_{ij} , $\sum_{j=1}^3 q_{ij} = 1$ и нормализован-

ных весовых коэффициентов загрузки μ_i , $\sum_{i=1}^3 \mu_i = 1$ (таблица).

Для каждого j -того решения вычисляется показатель R_j как сумма произведений нормализованного веса j -того решения на соответствующий весовой коэффициент μ_i , причем показатели R_j получаются нормализованными: $\sum_{j=1}^3 R_j = 1$. Оптимальное решение определяется по максимальному значению R_j . В таком случае наиболее целесообразно применять пропорциональную составляющую ПИД-закона регулирования.

Таблица 1

Table 1

Матрица экспертных оценок
Matrix of expert opinions

Загрузка (i) / Load (i)	Составляющие (j) ПИД-закона и соответствующие нормализованные веса q_{ij} / Components (j) of the PID-law and the corresponding normalized weights q_{ij}			Вес коэффициента μ_i / Weight of coefficient μ_i
	П / P	И / I	Д / D	
Малая $T_{66} \ll 1$ с / Small $T_{66} \ll 1$ sec	0,6	0,2	0,2	0,1
Нормальная $T_{66} \approx 30$ с / Normal $T_{66} \approx 30$ sec	0,5	0,4	0,1	0,7
Большая $T_{66} \gg 1$ с / Big $T_{66} \gg 1$ sec	0,6	0,2	0,2	0,2
Показатель $R_j = \sum_{i=1}^3 \mu_i q_{ij}$ / Indicator $R_j = \sum_{i=1}^3 \mu_i q_{ij}$	0,53	0,34	0,13	

¹⁸ Системный анализ и принятие решений : словарь-справочник / Под ред. В. Н. Волковой, В. Н. Козлова. М. : Высшая школа. 2004.

Обсуждение и заключения

Для качественного исследования вопросов управляемости и устойчивости приближенной модели теплового процесса нагрева воды паром в автоклаве в зависимости от параметров процесса необходимо совместное представление модели как во временной (в пространстве состояний), так и в частотной (в виде передаточных функций) областях с анализом соотношения параметров в виде неравенств. Для выбора регулятора процесса удобно применять матрицу экспертных оценок.

Результаты исследования послужат материалом для разработки реальной

модели процесса автоклавирования с учетом статических и динамических характеристик измерительных, преобразовательных и исполнительных элементов, исследования влияния и компенсации инерционностей и нелинейностей реальных элементов с последующей разработкой автоматизированной системы управления процессом автоклавирования. Результаты работы могут быть использованы для исследования общих и прикладных проблем оптимального управления¹⁹ как в пищевой, так и в других отраслях промышленности, например, в производстве строительных материалов [13] и резинотехнических изделий [4; 9].

СПИСОК ИСПОЛЬЗОВАННЫХ ИСТОЧНИКОВ

1. Структурно-параметрическая идентификация модели процесса стерилизации консервов в автоклавах периодического действия / Е. В. Выскубов [и др.] // Известия вузов. Пищевая технология. 1996. № 1-2. С. 48–50. URL: <https://cyberleninka.ru/article/v/strukturno-parametricheskaya-identifikatsiya-modeli-protessa-sterilizatsii-konservov-v-avtoklavah-periodicheskogo-deystviya>
2. **Филимонов А. Б., Филимонов Н. Б.** О проблематике синтеза координирующих систем автоматического управления // Известия ЮФУ. Технические науки. 2012. Т. 128, № 3. С. 172–180. URL: <https://cyberleninka.ru/article/n/o-problematike-sinteza-koordiniruyuschih-sistem-avtomaticheskogo-upravleniya>
3. **Мокрушин С. А.** Стерилизация консервной продукции // Автоматизация и производство. 2010. № 1'10. С. 30–31. URL: <http://www.owen.ru/37588154>
4. **Киргин Д. С.** Алгоритмы управления технологическим процессом вулканизации установки автоклав // Вестник ИрГТУ. 2011. Т. 55, № 8. С. 195–199. URL: <https://cyberleninka.ru/article/n/algorithm-upravleniya-tehnologicheskim-protsessom-vulkanizatsii-ustanovki-avtoklav>
5. Управление процессами тепловой обработки пищевых продуктов / С. А. Мокрушин [и др.] // Современные проблемы науки и образования. 2012. № 6. URL: <http://www.science-education.ru/106-7935>
6. Сопоставление модернизированного и традиционного способов стерилизации консервов / А. В. Кайченев [и др.] // Вестник МГТУ. 2013. Т. 16, № 3. С. 560–565. URL: http://vestnik.mstu.edu.ru/v16_3_n53/560_565_kayche.pdf
7. **Мокрушин С. А., Охупкин С. И., Хорошавин В. С.** Исследование процесса стерилизации консервной продукции с целью дальнейшей автоматизации // Научный журнал НИУ ИТМО (Сер. «Процессы и аппараты пищевых производств»). 2015. № 4. С. 62–72. URL: http://processes.ihbt.ifmo.ru/ru/article/14223/issledovanie_processa_sterilizatsii_konservnoy_produkcii_s_celyu_dalneyshey_avtomatizatsii.htm
8. **Клименко О. М., Трегуб В. Г.** Математичне моделювання періодичних процесів в автоклавах з протитиском // Наукові праці НУХТ. 2014. Т. 20, № 6. С. 14–20. URL: http://library.nuft.edu.ua/Naukovi%20praci/T%2020%20_%206.pdf
9. **Taricco T.** Autoclave cure systems // ASM International, Engineered Materials Handbook. 1987. Т. 1. С. 645–648. URL: https://scholar.google.ru/scholar?hl=ru&as_sdt=0%2C5&q=todd+taricco+autoclave&oq=
10. Modeling sterilization process of canned foods using artificial neural networks / Е. С. Gonçalves // Chemical Engineering and Processing: Process Intensification. 2005. Т. 44, №. 12. С. 1269–1276. URL: <https://www.sciencedirect.com/science/article/abs/pii/S0255270105000644>
11. **Хорошавин В. С., Зотов А. В., Мокрушин С. А.** Общий подход к представлению динамики процесса в пространстве состояний // Advance Science. 2017. № 2. URL: [http://advanced-science.ru/assets/mgr/docs/2\(2017\)/Технические/horoshavin-k-pechati-ispr.pdf](http://advanced-science.ru/assets/mgr/docs/2(2017)/Технические/horoshavin-k-pechati-ispr.pdf)



12. Пикина Г. А., Бурцева Ю. С. Беспойсковая настройка линейных регуляторов на минимуме квадратичного критерия // Теплоэнергетика. 2014. № 3. С. 23–27. URL: http://tepen.ru/uploads/archive/2014/03_14.pdf

13. Alonso A. A., Banga J. R., Perez-Martin R. Modeling and adaptive control for batch sterilization // Computers & Chemical Engineering. 1998. Т. 22, №. 3. С. 445–458. URL: <https://www.sciencedirect.com/science/article/pii/S0098135497002500>

Поступила 06.02.2018; принята к публикации 02.04.2018; опубликована онлайн 29.06.2018

Об авторах:

Мокрушин Сергей Александрович, ассистент кафедры электропривода и автоматизации промышленных установок, ФГБОУ ВО «Вятский государственный университет» (610000, Россия, г. Киров, ул. Московская, д. 36), Researcher ID: G-6566-2018, ORCID: <https://orcid.org/0000-0002-6319-9809>, mokrushin@vyatsu.ru

Хорошавин Валерий Степанович, профессор кафедры электропривода и автоматизации промышленных установок, ФГБОУ ВО «Вятский государственный университет» (610000, Россия, г. Киров, ул. Московская, д. 36), доктор технических наук, профессор, Researcher ID: G-5298-2018, ORCID: <https://orcid.org/0000-0002-4355-3866>, khoroshavin@vyatsu.ru

Охаккин Сергей Иванович, заведующий кафедрой электропривода и автоматизации промышленных установок, ФГБОУ ВО «Вятский государственный университет» (610000, Россия, г. Киров, ул. Московская, д. 36), кандидат технических наук, доцент, Researcher ID: G-4896-2018, ORCID: <https://orcid.org/0000-0001-5372-3139>, ohapkin@vyatsu.ru

Зотов Александр Викторович, доцент кафедры электропривода и автоматизации промышленных установок, ФГБОУ ВО «Вятский государственный университет» (610000, Россия, г. Киров, ул. Московская, д. 36), кандидат технических наук, Researcher ID: G-4912-2018, ORCID: <https://orcid.org/0000-0002-9007-9861>, zotov@vyatsu.ru

Грудинин Виктор Степанович, доцент кафедры электропривода и автоматизации промышленных установок, ФГБОУ ВО «Вятский государственный университет» (610000, Россия, г. Киров, ул. Московская, д. 36), кандидат технических наук, доцент, Researcher ID: G-5550-2018, ORCID: <https://orcid.org/0000-0002-1615-6195>, grudinin@vyatsu.ru

Заявленный вклад соавторов:

С. А. Мокрушин – модель процесса и обзор литературы; В. С. Хорошавин – постановка задачи и выбор методов решения; С. И. Охаккин – анализ материалов по теме исследования; А. В. Зотов – анализ управляемости; В. С. Грудинин – анализ устойчивости.

Все авторы прочитали и одобрили окончательный вариант рукописи.

REFERENCES

1. Asmaev M. P., Lebed B. N., Vyskubov Ye. V. [Structural-parametric identification of the model of the process of canning sterilization in batch autoclaves]. *Izvestiya vuzov. Pishchevaya tekhnologiya* = Proceedings of High Schools. Food Technology 1996; 1–2:48–50. Available at: <https://cyberleninka.ru/article/v/strukturno-parametricheskaya-identifikatsiya-modeli-protsesta-sterilizatsii-konservov-v-avtoklavah-periodicheskogo-deystviya> (In Russ.)

2. Filimonov A. B., Filimonov N. B. Concerning the problems of synthesis of coordinated systems of automatic control. *Izvestiya YuFU. Tekhnicheskie nauki = Izvestiya SFedU. Engineering Sciences*. 2012; 128(3):172–180. Available at: <https://cyberleninka.ru/article/n/o-problematike-sinteza-koordiniruyuschih-sistem-avtomaticheskogo-upravleniya> (In Russ.)

3. Mokrushin S. A. Sterilization of canning products. *Avtomatizatsiya i proizvodstvo* = Automation and Production. 2010; 1(10):30–31. Available at: <http://www.owen.ru/37588154> (In Russ.)

4. Kirgin D. S. Control algorithms for the technological process of vulcanization of autoclave installation. *Vestnik IrGTU* = Irkutsk State Technical University Bulletin. 2011; 55(8):195–199. Available at: <https://>

cyberleninka.ru/article/n/algoritmy-upravleniya-tehnologicheskimi-protsessami-vulkanizatsii-ustanovki-avtoklav (In Russ.)

5. Mokrushin S. A., Khoroshavin V. S., Filatova Ye. S., Rusyaeva T. L. Management of food processing processes. *Sovremennye problemy nauki i obrazovaniya* = Modern Problems of Science and Education. 2012; 6. Available at: <http://www.science-education.ru/106-7935> (In Russ.)

6. Kaychenov A. V., Vlasov A. V., Vlasova A. R., Grokhovskiy V. A., Kuranova L. K. Comparison of modernized and traditional ways of sterilization of canned food. *Vestnik MGTU* = Bauman Moscow State Technical University Bulletin. 2013; 16(3):560–565. Available at: http://vestnik.mstu.edu.ru/v16_3_n53/560_565_kayche.pdf (In Russ.)

7. Mokrushin S. A., Okhapkin S. I., Khoroshavin V. S. Investigation of the process of sterilization of canning products for the purpose of further automation. *Nauchnyy zhurnal NIU ITMO. Ser. «Protessy i apparaty pishchevykh proizvodstv»* = Scientific journal NRU ITMO. Series “Processes and Food Production Equipment”. 2015; 4:62–72. Available at: http://processes.ihbt.ifmo.ru/ru/article/14223/issledovanie_processa_sterilizatsii_konservnoy_produkcii_s_celyu_dalneyshey_avtomatizatsii.htm (In Russ.)

8. Klymenko O., Tregub V. Mathematical modeling of periodic processes in counterpressure autoclaves. *Naukovi pratsi NUKhT* = Scientific Works of National University of Food Technologies. 2014; 20(6):14–20. URL: http://library.nuft.edu.ua/Naukovi%20praci/T%2020%20_%206.pdf (In Ukr.)

9. Taricco T. Autoclave cure systems. *ASM International, Engineered Materials Handbook*. 1987; 1:645–648. Available at: https://scholar.google.ru/scholar?hl=ru&as_sdt=0%2C5&q=todd+taricco+autoclave&coq=

10. Gonçalves E. C., Minim A., Coimbra J. S. R., Minim V. P. R. Modeling sterilization process of canned foods using artificial neural networks. *Chemical Engineering and Processing: Process Intensification*. 2005; 44(12):1269–1276. URL: <https://www.sciencedirect.com/science/article/abs/pii/S0255270105000644>

11. Khoroshavin V. S., Zotov A. V., Mokrushin S. A. General approach to the representation of the dynamics of the process in the state space. *Advance Science*. 2017; 2. Available at: [http://advanced-science.ru/assets/mgr/docs/2\(2017\)/Tekhnicheskie/horoshavin-k-pechati-ispr.pdf](http://advanced-science.ru/assets/mgr/docs/2(2017)/Tekhnicheskie/horoshavin-k-pechati-ispr.pdf) (In Russ.)

12. Pikina G. A., Burtseva Yu. S. Non-search tuning of linear regulators to a minimum of the quadratic criterion. *Teploenergetika* = Heat Power Engineering. 2014; 3:23–27. Available at: http://tepen.ru/uploads//archive/2014/03_14.pdf (In Russ.)

13. Alonso A. A., Banga J. R., Perez-Martin R. Modeling and adaptive control for batch sterilization. *Computers & Chemical Engineering*. 1998; 22(3):445–458. DOI: [https://doi.org/10.1016/S0098-1354\(97\)00250-0](https://doi.org/10.1016/S0098-1354(97)00250-0)

Received 06.02.2018; revised 02.04.2018; published online 29.06.2018

About authors:

Sergey A. Mokrushin, Assistant of Chair of Electric Drive and Automation of Industrial Installations, Vyatka State University (36 Moskovskaya St., Kirov 610000, Russia), Researcher ID: G-6566-2018, ORCID: <https://orcid.org/0000-0002-6319-9809>, mokrushin@vyatsu.ru

Valeriy S. Khoroshavin, Professor of Chair of Electric Drive and Automation of Industrial Installations, Vyatka State University (36 Moskovskaya St., Kirov 610000, Russia), D.Sc. (Engineering), Professor, Researcher ID: G-5298-2018, ORCID: <https://orcid.org/0000-0002-4355-3866>, khoroshavin@vyatsu.ru

Sergey I. Okhapkin, Head of Chair of Electric Drive and Automation of Industrial Installations, Vyatka State University (36 Moskovskaya St., Kirov 610000, Russia), Ph.D. (Engineering), Associate Professor, Researcher ID: G-4896-2018, ORCID: <https://orcid.org/0000-0001-5372-3139>, ohapkin@vyatsu.ru

Aleksandr V. Zotov, Associate Professor of Chair of Electric Drive and Automation of Industrial Installations, Vyatka State University (36 Moskovskaya St., Kirov 610000, Russia), Ph.D. (Engineering), Researcher ID: G-4912-2018, ORCID: <https://orcid.org/0000-0002-9007-9861>, zotov@vyatsu.ru

Viktor S. Grudinin, Associate Professor of Chair of Electric Drive and Automation of Industrial Installations, Vyatka State University (36 Moskovskaya St., Kirov 610000, Russia), Ph.D. (Engineering), Associate Professor, Researcher ID: G-5550-2018, ORCID: <https://orcid.org/0000-0002-1615-6195>, grudinin@vyatsu.ru

Authors' contribution:

S. A. Mokrushin – process model and literature review; V. S. Khoroshavin – statement of the problem and the choice of methods of solution; S. I. Okhapkin – analysis of materials on the research topic; A. V. Zotov – controllability analysis; V. S. Grudinin – stability analysis.

All authors have read and approved the final version of the paper.